



AG ISI BÜZÜŞMELİ BARA İZOLASYON TÜPÜ LVIT UYGULAMA ARALIĞI Ø 11 - 180 MM

RAYCHEM DOĞAL HAYAT VE EKİPMAN KORUMA ÜRÜNLERİ

ÖZELLİKLER VE FAYDALARI

- Raychem'in diğer AG İzolasyon iyileştirme ürünlerinin tümüyle uyumludur.
- Alev geciktirme özelliğine sahiptir.
- Yüksek büzüşme oranı sayesinde ürün seçimi kolay, stok yatırımı düşüktür.
- 105 °C'ye kadar sürekli çalışma sıcaklığına uygundur.

Raychem marka orta cidarlı, alev geciktirmeli LVIT tüpleri 1 kV'a kadar baraların izolasyonunda kullanılır. Yüksek esnekliğe sahip tüpler, bakır veya alüminyum olmak üzere, hem dairesel hem de dikdörtgen; kıvrık veya eğik tüm baralarda kullanılabilir. Raychem LVIT tüpleri fabrika ortamında fırınlama yoluyla veya sahada pürmüz / ısı tabancası yoluyla kolayca uygulanır. LVIT tüpleri UV dayanımlı bir malzemeden üretilmiş olup hem dahili hem de harici kullanıma uygundur.

Raychem LVIT izolasyon tüpleri açık veya kapalı ortamlardaki baralarda, hücre ve trafo kabinlerinde veya diğer elektrik ekipmanlarında uygulanabilir.

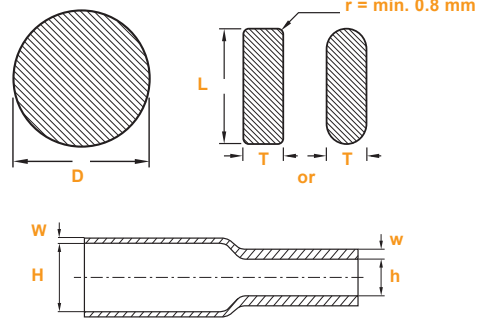
TE Connectivity ürünlerinin, sisteminizde kullanımı olan ve yenilikçi ekipmanlarla satış ve satış sonrası desteğini sürekli vermektedir.

TE Raychem doğal hayat ve ekipman koruma ürünleri (bantlar, tüpler, ön şekillendirilmiş parçalar, bariyer levhalar); başarısını kanıtlamış, düşük maliyetli ve kolay uygulama özellikleri sayesinde kuş, vahşi hayvan ve hava şartlarından kaynaklanan kesintileri engeller.



ÜRÜN SEÇİMİ

LVIT tüpleri aşağıdaki baralar için kullanılır.



Uygulanan testler	Test Metodu	İstenen Değer
Isıl dayanım	IEC216	105 °C min.
Düşük ısı esnekliği	ASTM D2671 C prosedürü	(-40 °C de 4 saat sonra çatlama yok)
Tutuşabilirlik	IEEE27, ANSI C37.20, IEC 332, BS 4066	Kendiliğinden sönmü maks. 60 saniye
Trafo yağına karşı direnç - Gerilme dayanımı - Maksimum esneme	VDE 0370	23 °C de 168 saat 11 Mpa min. % 300 min.
Su emişi	ISO 62, ASTM D570	23 °C de 24 saat, maks. % 0,2

Not: Daha fazla detay için Raychem PPS 3010/06 spektlerine bakınız.

Ürün kodu	Ürün ölçüsü				Ürün tanımı				Rulo uzunluğu (m)
	Dikdörtgen bara (L+T) mm		Dairesel bara D (mm)		Ölçüler (mm)				
	min.	max.	min.	max.	H min.	h max.	W min.	w max.	
LVIT-30/10-A/U-4	17	39	11	25	30	10	0,5	1,5	60
LVIT-75/25-A/U-4	39	86	27	55	75	25	0,5	1,5	30
LVIT-100/35-A/U-4	59	117	38	75	100	35	0,5	1,5	60
LVIT-150/50-A/U-4	86	157	55	100	150	50	0,5	1,5	30
LVIT-175/70-A/U-4	117	190	75	120	175	70	0,5	1,5	100
LVIT-235/105-A/U-4	190	280	120	180	235	105	0,5	1,5	25

Not: W, H = başlangıç ölçüsü w, h = tam büzüşme sonrası. En fazla uzama tam büzüşme sonrası + %5 - % 15

En fazla eğzantriklik : Başlangıçta % 40. Uygulama yerine 2 farklı LVIT de uygunsuz büyük olanı tercih ediniz. İhtiyaç halinde Uygulama talimatı EPP 0620 5/96 ve Malzeme Güvenlik Data Tablosu tedarik edilir.

TEKNİK RAPORLAR

UVR 8148 - LVIT sınıflandırma raporu

UVR8153 - Hong Kong Elektrik İdaresinin testi

UVR8165 - Nemli ortamda ısıl döngü

te.com/energy

©2014 TE Connectivity Ltd. family of companies. All Rights Reserved. EPP-0614-12/14

TE dokümanı içeriğindeki tüm bilgiler, resimler, örnekler, grafik dizaynları firmamız mevcut bilgileri dahilinde doğru ve güvenilirlerdir. Bununla birlikte kullanıcılar arzu ettikleri uygulamalar için her ürünün uygunluğunu değerlendirmekte bağımsızdır. Ancak bu uygulamalar hiçbir şekilde herhangi bir kalite standardı veya malzeme performansını test etmez. Bu garanti ancak kendi ürün şartnamelerimiz veya sözleşmeler sonucu verilir. Bu ürünler için firmamızın sorumluluğu standart satış şartlarında yansıtılmaktadır. TE doküman içeriğini bilgi vermeksizin değiştirme hakkına sahiptir. RAYCHEM ve TE Amblemi tescilli markalardır.

DAHA FAZLA BİLGİ İÇİN:

te.com/energy

TE Connectivity, Tyco Electronics Raychem Türkiye Temsilcisi

Remar Enerji ve İletişim Malzemeleri Pazarlama Ltd. Şti. Cinnah Caddesi 7/5 Çankaya Ankara Türkiye

Telefon: + 90 312 441 65 42 Faks: + 90 312 441 65 43

E-posta: info@remarenerji.com.tr

<http://www.remarenerji.com.tr>